

# Active feedback section 을 갖는 self pulsation DFB laser 의 locking 특성

## Locking characteristics of self pulsation DFB lasers having active feedback sections

이광현\*, 최우영<sup>1</sup>, 임영안<sup>2</sup>, 박경현<sup>2</sup>

<sup>1</sup>연세대학교 전기전자 공학과

<sup>2</sup>한국전자통신연구원 기반기술 연구소

e-mail : optics@yonsei.ac.kr

**Abstract** We experimentally analyze the locking characteristics of amplified feedback lasers (AFL) at different bias conditions, and wavelengths of injected optical signals. We observe that the locking range of the AFL increases as the wavelength and the power of the injected optical signal increases.

### 1. 서론

Self pulsation을 하는 광원 특히 고주파에서 self pulsation을 하는 광원은 3R (reamplification, retiming, reshaping) 재생기를 구현하거나 또는 optical time division multiplexed (OTDM) 시스템에서 신호를 demultiplexing 하는데 필요한 매우 중요한 소자이다. 특히 반도체 기반으로 만들어진 펄스 소자는 compact한 크기와 높은 안정도를 지니고 있어 많은 관심을 받고 있다[1].

기본적으로, 펄스 소자를 만드는 방법에는 mode-locking 방법이 있으나, 이 방법은 repetition rate를 tunable하게 만들기가 어렵기 때문에, 원하는 repetition rate를 얻기 위해서는 cavity length를 정확히 만들어야 하는 단점이 있다[2]. 반면 amplified feedback section을 갖는 active feedback laser (AFL)는 tunable한 repetition rate를 가질 뿐 아니라, self pulsation을 위해 전기적인 RF 신호를 필요로 하지 않는 장점을 지니고 있다[3]. 따라서, 최근 이 AFL 소자를 이용하여, 복원된 clock 신호의 jitter 특성을 측정하는 연구는 활발히 진행되고 있으나 [4], 아직 locking 특성에 대한 연구는 미비한 상태이다.

본 논문에서는 한국전자통신연구원에서 10GHz pulsation을 위해 제작한 amplified feedback lasers의 locking 특성을 주입되는 광신호의 파워와 파장 그리고 AFL의 동작 조건을 변화시키면서 관찰하였다.

### 2. 본론

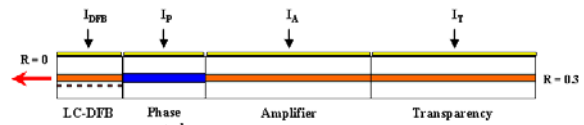


그림 1 Amplified feedback lasers

그림 1 은 본 논문에 사용된 AFL을 보여주고 있다. 이 AFL은 DFB, phase, amplifier transparency section으로 이루어져 있다. 이 section중 phase와 amplifier section은 feedback되는 신호의 위상과 크기를 조절하기 위한 것이고, transparency section은 이 소자가 대략 10GHz에서 pulsation을 하도록 cavity length를 증가시키기 위해 만든 것이다[3].

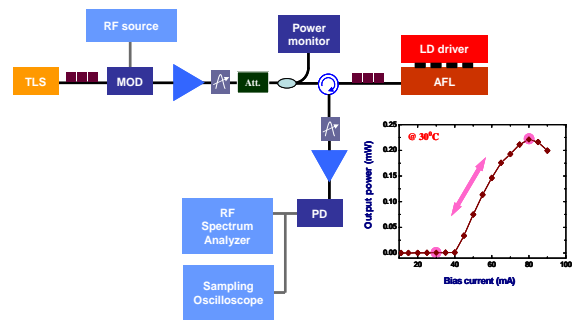


그림 2 Experimental setup

그림 2 는 주어진 소자의 locking 특성을 측정하기 위한 실험 setup과 DFB section 동작조건을 잡기 위해 측정한 LI curve를 보여주고 있다. 본 논문에서는 AFL의 동작조건을 DFB를

threshold 이하에서 동작시키면 강한 feedback 신호를 갖는 경우와, threshold 이상에서 동작시키면 약한 feedback 신호를 갖는 경우의 2 가지로 나누어 locking 특성을 측정하였다.

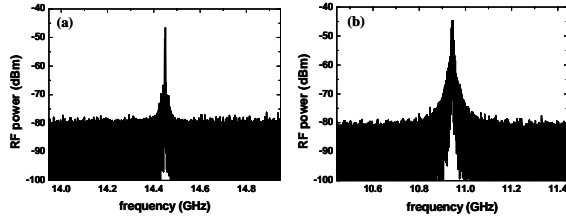


그림 3 RF spectrum of free-running;

(a)  $I_{DFB}(=30mA) < I_{th}$ , (b)  $I_{DFB}(=80mA) > I_{th}$

그림 3 은 위 두 조건에서의 free running 상태의 RF spectrum을 보여주고 있다. DFB section에 threshold 이하의 current를 주입시킨 경우에 더 높은 주파수에서 free-running함을 알 수 있다.

그림 4 는 free running 신호를 locking 시키기 위해 주입되는 신호의 파장과 파워를 변화시키며 측정된 locking range를 보여 주고 있다. 그림에서 보듯이, DFB를 threshold 이상에서 동작시킬 때가 이하에서 동작시킬 때보다 넓은 locking range를 가지게 되지만, locking을 위해 주입되는 신호의 파장 range는 좁아진다. 또한 locking power가 클수록 보다 넓은 locking range를 얻을 수 있다.

### 3. 결론

Active feedback lasers의 locking 특성을 DFB section에 인가하는 전류와 소자에 주입하는 광 신호의 파장과 파워를 변화시키며 살펴보았다. 그 결과, 큰 파워를 지닌 장파장의 광신호가 threshold 이상의 bias 조건에서 동작하는 AFL에 주입되었을 때 가장 큰 locking range를 얻을 수 있었다.

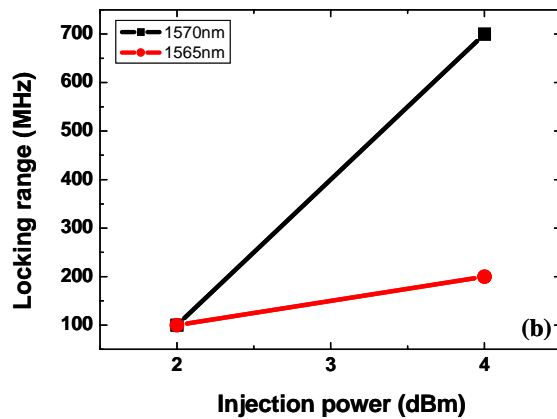
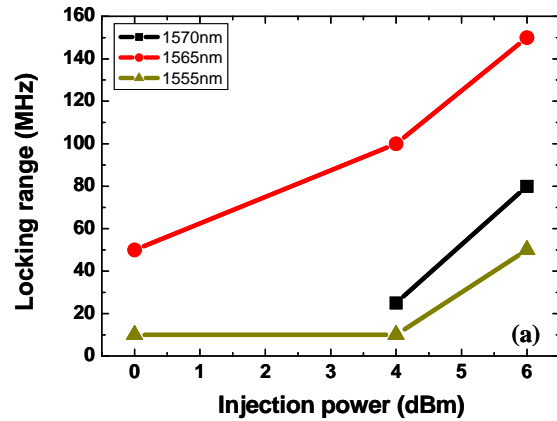


그림 4 Measured locking range as a function of injection power and injection wavelength;

(a)  $I_{DFB}(=30mA) < I_{th}$ , (b)  $I_{DFB}(=80mA) > I_{th}$

### REFERECE

1. C. Bonholdt *et al.*, OFC'03, vol. 1, pp. 120-121, Mar. 2003
2. O. Brox *et al.*, IEEE JQE, vol. 39, pp. 1381-1387, Nov. 2003
3. D.-S. Yee *et al.*, IEEE PTL, vol. 17, pp. 1151-1153, June 2005.
4. O. Brox *et al.*, OFC'04, vol. 1, pp. 23-27, Feb. 2004