

Proceedings of the 18th Conference on
Optoelectronics and
Optical Communications

ISSN 1738-2661

COOC 2011

제18회

VOL.18 NO.1

광전자 및 광통신 학술회의 논문집

일시 2011년 5월 25일(수)~5월 27일(금)

장소 경주 대명리조트

공동주최



한국 광 학 회
[광 자 기 술 분 과]



한국 통 신 학 회
[광 통 신 연 구 회]



대 한 전 자 공 학 회
[광파 및 양자전자 연구회]



대 한 전 기 학 회
[광전자 및 전자파 연구회]

09:00	프로그래머블 핀홀 기반의 형광 측정 시스템 개발	302
F1C-V2	최종률, 김규정, 김동현(연세대)	
09:15	소형 다광자 현미경의 제작	304
F1C-V3	한상엽, 김수환, 정운상, 김지현(경북대), 배성철, 민창기, 정용규(Univ. of Illinois at Urbana-Champaign, USA)	
09:30	신개념 OCT 이미징을 위한 다파장 레이저의 파장간격 스캐닝	306
F1C-V4	박소영, 박재석, 김창석(부산대)	
09:45	Wetting property estimation of surface modified micro-channels by ODT technique	308
F1C-V5	정현우, 김정숙, 이백규, 김법민(고려대)	

학술발표 F1D 3D Display II

08:30-10:00 좌장: 민성욱(경희대)

08:30	(초청논문)홀로그래픽 3D 프로젝션 이미징	310
F1D-IV1	김 휘, 박요한, 조재범(고려대)	
09:00	(초청논문)고속 디지털 홀로그램 생성 및 화질 향상 방법	312
F1D-IV2	강훈중, 정광모, 서경학, 홍성희(KETI), 이승현(광운대)	
09:30	High efficiency computer generated multi-plane phase-only hologram algorithm	314
F1D-IV3	Ni Chen, 염지운, 이병호(서울대), 박재형(충북대)	
9:45	홀로그래픽 3D 프로젝션 이미징 시스템을 위한 프로젝션 렌즈 설계	316
F1D-IV4	박요한, 조재범, 김 휘(고려대)	

학술발표 F2A 광소자 III

10:20-11:50 좌장: 유재수(경희대)

10:20	(초청논문)극초단 광섬유 펄스레이저를 위한 저차원 탄소 물질 포화 흡수체에 관한 연구	318
F2A-III1	염동일(아주대)	
10:50	생체모방형 겹눈표면구조 및 발광다이오드에의 응용	320
F2A-III2	송영민(GIST), 유재수, 이용탁(경희대)	
11:5	Optical half adder circuit using single mode fabry-Perot laser diode	322
F2A-III3	Bikash Nakarmi, M. Rakib-Uddin, Y. H. Won(KAIST)	
11:20	표준 CMOS 공정으로 제작된 Silicon Avalanche Photodetectors의 Photodetection-Bandwidth 특성 비교	324
F2A-III4	이명재, 최우영(연세대)	

표준 CMOS 공정으로 제작된 Silicon Avalanche Photodetectors 의

Photodetection-Bandwidth 특성 비교

Photodetection-Bandwidth Performance Comparison of

Silicon Avalanche Photodetectors Fabricated With Standard CMOS Technology

이명재*, 최우영

연세대학교 전기전자공학과

Abstract

We analyze photodetection-bandwidth characteristics of silicon avalanche photodetectors (APDs) fabricated with standard CMOS technology. The APDs are based on P⁺/N-well junction, and the optical-window areas of the APDs are 30 by 30, 50 by 50, and 70 by 70 μm^2 , respectively. Their photodetection-bandwidth characteristics are measured and compared. It is demonstrated that the APD with smaller optical window has better photodetection-bandwidth performance than larger optical window due to smaller junction capacitance.

고속 통신, 대용량 컴퓨터 등의 많은 응용 분야에서 요구되는 데이터 전송 속도가 빠르게 증가하고 있다. 특히, 근·단거리 통신 (board-to-board and chip-to-chip interconnect) 응용 분야에서 기존의 전기통신이 수용하기 힘든 수준의 초고속 데이터 전송이 요구되고 있고, 이를 해결하기 위한 방법으로 optical interconnect 기술이 최근 큰 주목을 받고 있다 [1]. 이 기술을 효과적으로 구현하기 위해서는 저가 구현, CMOS 공정과의 호환성, 높은 데이터 전송 속도 등이 요구된다 [1]. 따라서, 표준 CMOS 공정에서 silicon photodetector를 제작하여 이용한다면 저비용의 집적 optical receiver 구현이 가능하다. 하지만, CMOS 공정에서 제작된 photodetector는 높은 도핑 농도로 인한 좁은 공핍 영역과 850-nm 파장 대역에서 silicon의 낮은 흡수계수로 인해

photodetection bandwidth가 낮다는 단점이 있다. 이 때, avalanche photodetector (APD)를 사용하면, avalanche gain에 의해 광 검출 효율을 증가시키는 것과 동시에 photodetection bandwidth도 향상시킬 수 있다 [2]. 특히, P⁺/N-well junction을 이용한 APD는 P-substrate의 diffusion 성분을 제외시킬 수 있어, GHz 이상의 photodetection bandwidth를 갖는 APD의 제작이 가능하다 [2].

본 논문에서는 P⁺/N-well junction을 기반으로 표준 0.18- μm CMOS 공정을 이용하여 제작된 세 가지 APD의 photodetection bandwidth를 측정하였고, 그에 대한 분석을 진행하였다.

그림 1은 제작된 APD의 구조를 보여준다. APD는 P⁺/N-well junction을 기반으로 하여

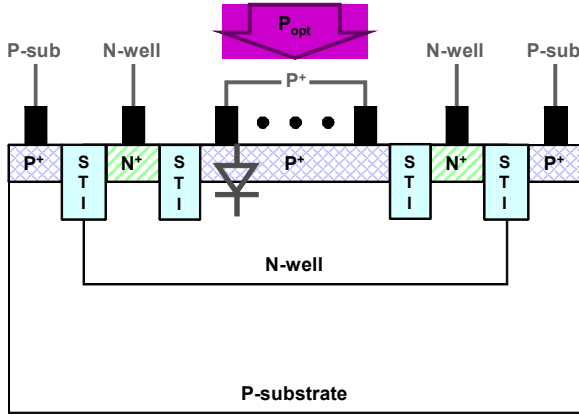


그림 1. 제작된 silicon APD의 구조.

각각 30 by 30, 50 by 50, 70 by 70 μm^2 면적의 optical window를 갖는다. 각 구조의 avalanche breakdown voltage 측정값은 대략 -10.3 V이다.

그림 2는 세 가지 APD의 photodetection frequency response 측정 결과를 보여준다. 최대 photodetection bandwidth를 갖는 조건 (-10.25 V)에서 각 측정값을 비교하였고, 세 가지 APD 모두 P⁺/N-well junction을 기반으로 제작되었기 때문에 photodetection 크기의 차이는 거의 없다. 하지만 그림을 보면, 세 가지 APD의 photodetection bandwidth는 30 by 30, 50 by 50, 70 by 70 μm^2 의 optical window에 따라 대략 2.15, 1.25, 0.65 GHz로 차이가 나는 것을 확인할 수 있다. 이는 optical window의 면적 차이로 인한 junction capacitance 값의 차이로 인한 것이다. Photodetector의 photodetection bandwidth는 소자의 RC time constant와 carrier의 transit time constant가 작을수록 좋은 성능을 보인다. 이 때, photodetector의 capacitance 값은 주로 junction capacitance 값에 의해 결정이 되기 때문에 [3], 작은 면적의 optical window의

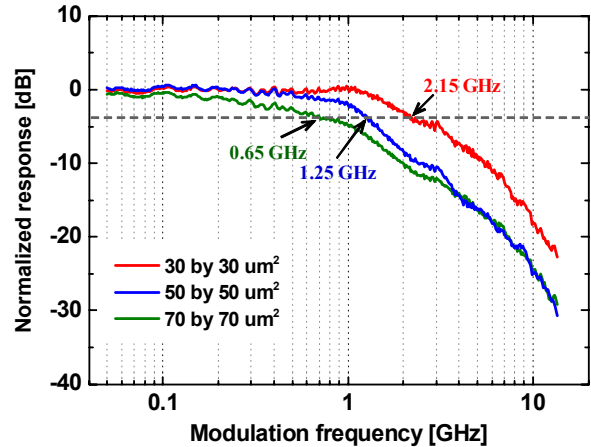


그림 2. Silicon APD의 optical window 면적에 따른 photodetection frequency response 특성.

사용은 junction capacitance 값을 작게 하여 소자의 RC time constant를 감소시킴으로써 photodetection bandwidth의 향상을 가져온다.

본 논문에서는 표준 CMOS 공정에서 제작된 APD의 photodetection-bandwidth 특성을 분석하였다. 작은 면적의 optical window를 갖는 APD가 상대적으로 작은 junction capacitance로 인해 더 좋은 photodetection-bandwidth 특성을 나타내는 것을 확인하였다. 보다 나은 photodetection bandwidth 특성의, 수-GHz APD는 뒷 단의 equalizer 회로와 함께 10-Gb/s 이상의 optical receiver를 구현하는데 효과적으로 사용되리라 기대된다.

- [1] N. Izhaky *et al.*, *IEEE J. Sel. Topics Quantum Electron.*, vol. 12, no. 6, pp. 1688, Nov./Dec. 2006.
- [2] H.-S. Kang *et al.*, *Appl. Phys. Lett.*, vol. 90, no. 15, pp. 151118, Apr. 2007.
- [3] M.-J. Lee *et al.*, *IEEE Electron Device Lett.*, vol. 29, no. 10, pp. 1115, Oct. 2008.